

Fliesenmaß für Standard Duschen

24.06.2013

Bearbeiter: **Dereck Padoga**

Artikelnr. **1.655.020**

Produkt: Dreh-/Faltdiagonaleinstieg

Serie: Elana Komfort (Neue Version)

Links

1000 mm

x

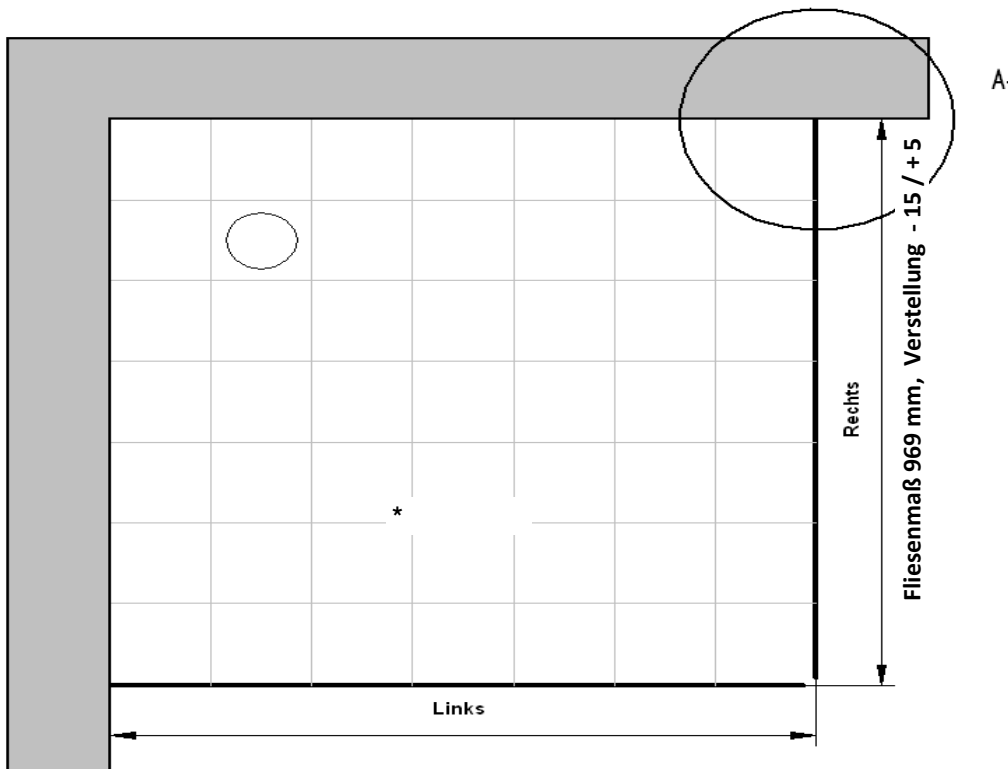
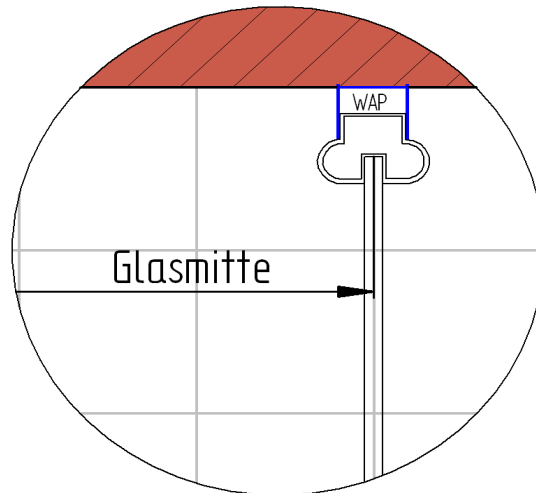
Rechts

1000 mm

*

Skizze

A-A



Fliesenmaß 969 mm, Verstellung - 15 / + 5

Bemerkung:

Außenkante Profil für Standard Duschen

24.06.2013

Bearbeiter: Dereck Padoga

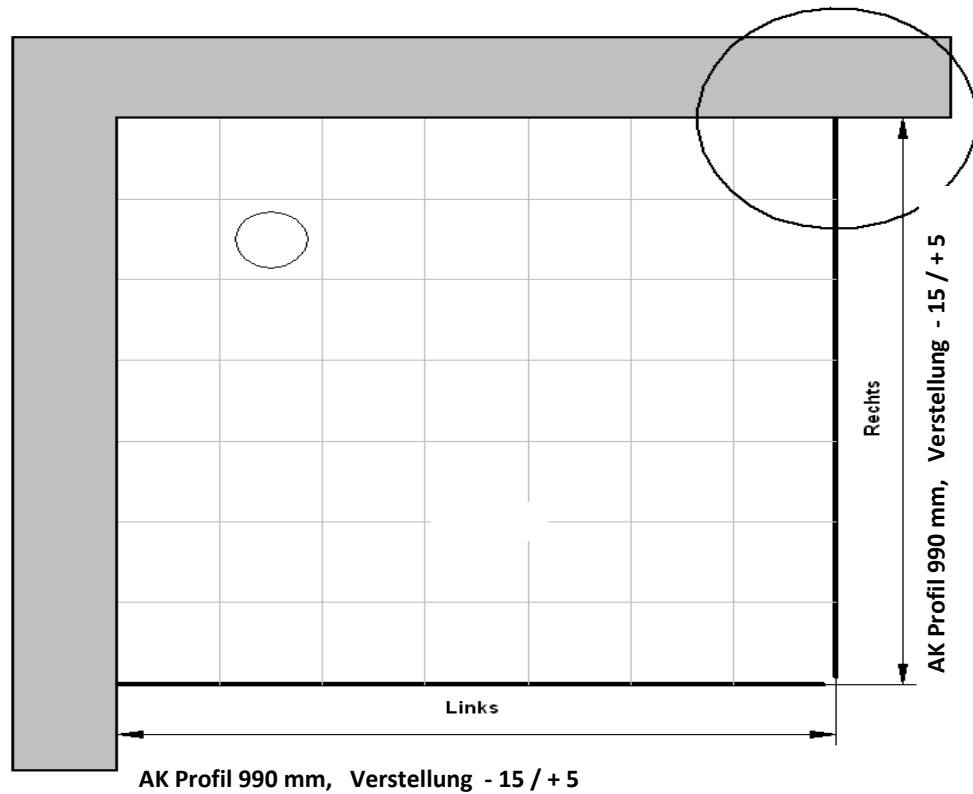
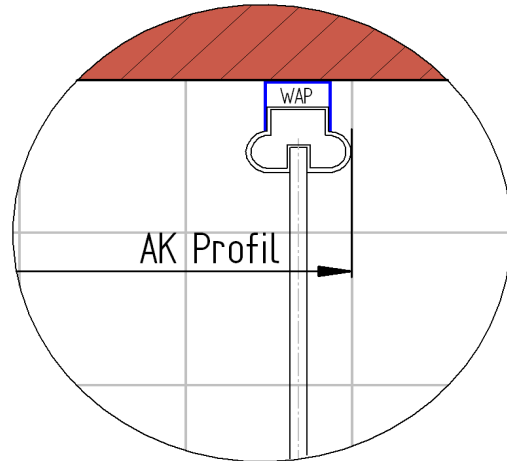
Artikelnr. **1655020**
Produkt: Dreh-/Faltdiagonaleinstieg
Serie: Elana Komfort (Neue Version)

Links **1000 mm** x Rechts **1000 mm**

*

Skizze

A-A



Bemerkung: _____

Innenkante Profil für Standard Duschen

Bearbeiter: **Dereck Padoga**

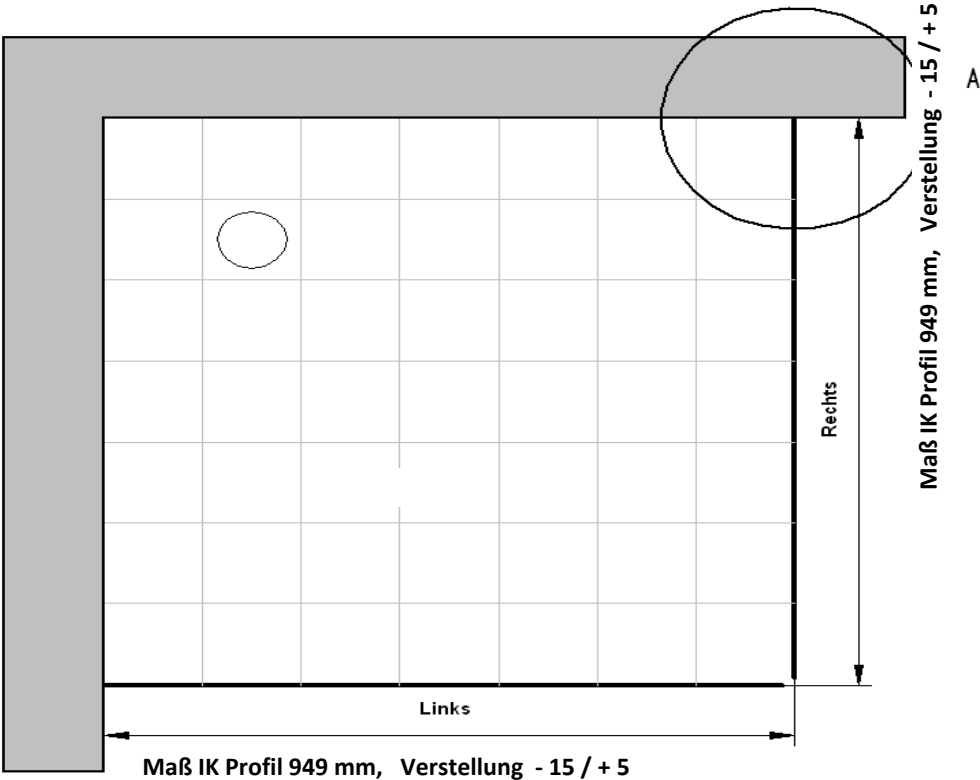
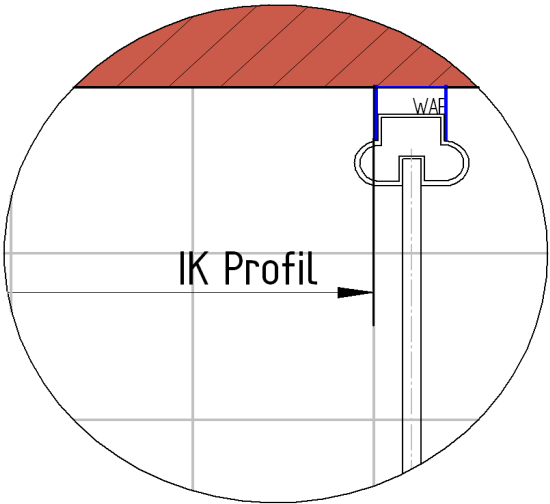
Artikelnr. **1655020**
Produkt: **Dreh-/Faltdiagonaleinstieg**
Serie: **Elana Komfort (Neue Version)**

Links **1000 mm** x **1000 mm** Rechts

*

Skizze

A-A



Bemerkung: _____

